

Separator membranowy z przyłączem kołnierzowym

Do przemysłu papierniczego i celulozowego

Model 990.23

Karta katalogowa WIKA DS 99.34



więcej aprobat patrz
strona 6

Zastosowanie

- Media o dużej lepkości, twardniejące lub zawierające cząstki
- Przemysł celulozowy
- Przetwarzanie makulatury

Specjalne właściwości

- Obrotowy kołnierz mocujący
- Wersja z kolankiem 90° i tłumikiem drgań



**Separator membranowy z przyłączem kołnierzowym,
model 990.23**

Opis

Separatory membranowe stosowane są do ochrony przyrządów do pomiaru ciśnienia w aplikacjach z trudnymi mediami. W systemach separatorów membranowych, membrana separatora powoduje oddzielenie przyrządu od medium.

Ciśnienie przenoszone jest do przyrządu pomiarowego poprzez płyn wypełniający układ, który znajduje się wewnątrz układu separatora.

Dla realizacji wymagających aplikacji klienta dostępna jest szeroka gama konstrukcji, materiałów i płynów do napełniania układów.

Więcej informacji technicznych na temat separatorów membranowych i systemu separatorów można znaleźć w IN 00.06 "Zastosowanie, zasada działania, forma budowy".

Separator membranowy model 990.23 został opracowany do użytku w produkcji masy celulozowej lub aplikacjach związanych z przetwarzaniem makulatury.

Montaż separatora membranowego do przyrządu pomiarowego może odbywać się poprzez połączenie bezpośrednie, a w przypadku wysokich temperatur za pośrednictwem elementu chłodzącego lub elastycznej kapilary. Ponadto dostępne wersje z kolankiem rurowym 90° lub tłumikiem drgań.

W zakresie doboru materiałów firma WIKA oferuje różnorodne rozwiązania, w których górna część separatora i części zwilżane mogą być wykonane z identycznych lub różnych materiałów. Części zwilżane mogą być alternatywnie powlekanie.

Specyfikacje

Model 990.23	Standard	Opcja
Zakres pomiarowy	0 ... 0.6 do 0 ... 40 bar (0 ... 8.7 do 0 ... 580 psi)	
Poziom czystości części zwilżanych	Bez oleju i smaru zgodnie z normą ASTM G93-03 poziom F WIKA (< 1,000 mg/m ²)	<ul style="list-style-type: none"> ■ Bez oleju i smaru zgodnie z normą ASTM G93-03 poziom D i ISO 15001 (< 220 mg/m²) ■ Bez oleju i smaru zgodnie z normą ASTM G93-03 poziom C i ISO 15001 (< 66 mg/m²)
Pochodzenie części zwilżanych	Międzynarodowo	EU, CH, USA
Długość przedłużenia	6.5 mm (0.256 cala)	17 mm (0.669 cala)
Podłączenie do przyrządu pomiarowego	Przyłącze osiowe do spawania	Przyłącze osiowe do spawania G ½, G ¼, ½ NPT lub ¼ NPT (wewnętrzny)
Rodzaj montażu	Montaż bezpośredni	<ul style="list-style-type: none"> ■ Kolanko 90°, obrotowe o 180° ■ Kolanko 90°, stałe ■ Kolanko 90° i tłumik drgań, obrotowe o 180° ■ Kolanko 90° i tłumik drgań, stałe ■ Kapilara ■ Radiator chłodzący
Kołnierz ustalający	Stal nierdzewna	-
Akcesoria	-	<ul style="list-style-type: none"> ■ Gniazdo do spawania do integracji z linią technologiczną, patrz karta katalogowa AC 09.20 ■ Uszczelnienie perbunanem

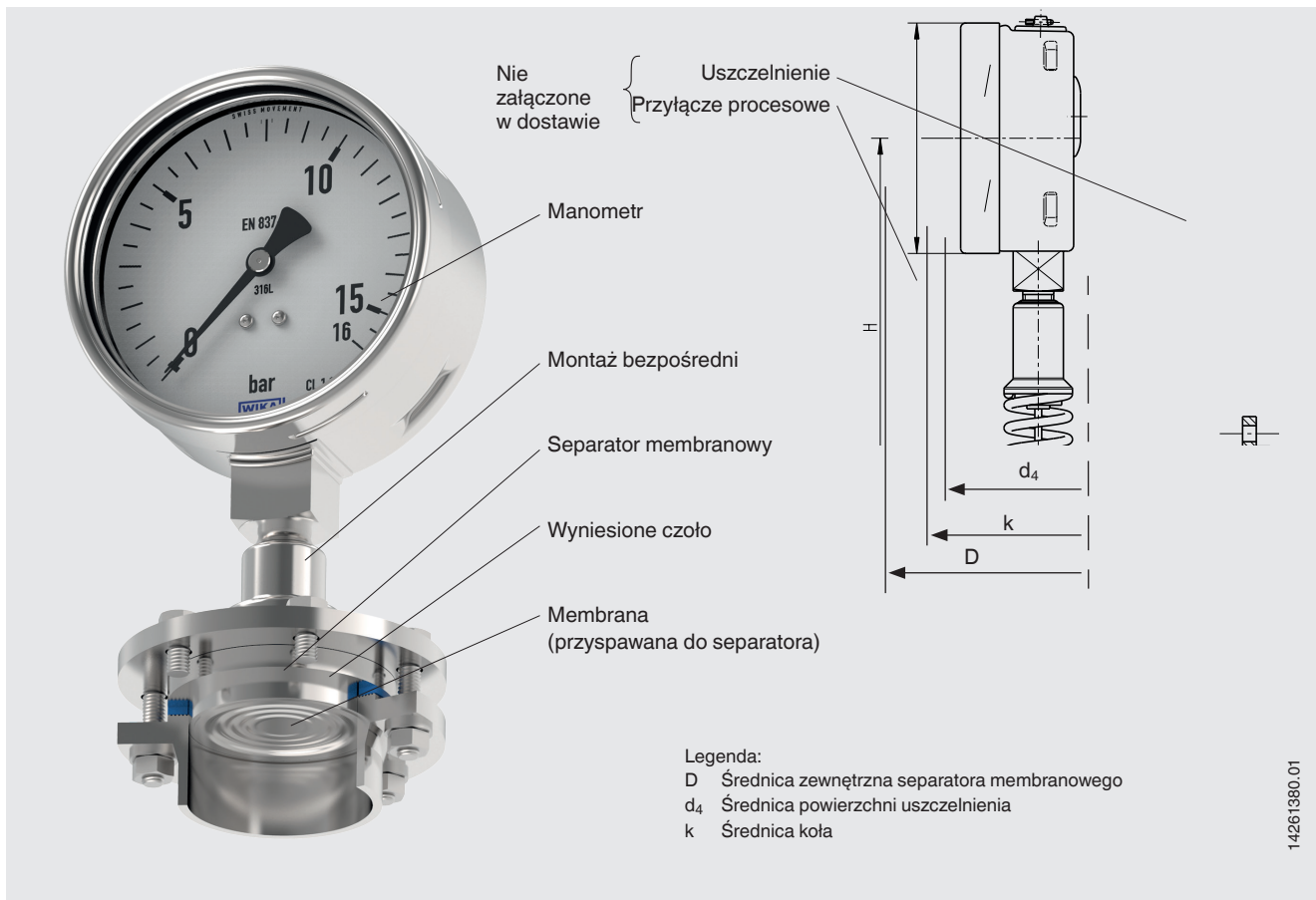
Kombinacje materiałów

Górna część separatora membranowego	Części zwilżane	Maksymalna dopuszczalna temperatura procesowa ¹⁾ w °C (°F)
Stal nierdzewna 1.4404 (316L)	Stal nierdzewna 1.4404 / 1.4435 (316L), wersja standardowa	400 (752)
	Pokrycie ceramiczne wikaramic®	
	Powłoka PFA (perfluoroalkoksy), FDA	260 (500)
	Pokrycie PFA (perfluoroalkoksy), antystatyczne	
	Pokrycie ECTFE	150 (302)
Stal nierdzewna 1.4435 (316L)	Stal nierdzewna 1.4435 (316L)	400 (752)
Stal nierdzewna 1.4541 (321)	Stal nierdzewna 1.4541 (321)	
Stal nierdzewna 1.4571 (316Ti)	Stal nierdzewna 1.4571 (316Ti)	
Duplex 2205 (1.4462)	Duplex 2205 (1.4462)	300 (572)
Monel 400 (2.4360)	Monel 400 (2.4360)	400 (752)

1) Maksymalna dopuszczalna temperatura procesu ograniczona jest metodą łączenia i płynem wypełniającym system.

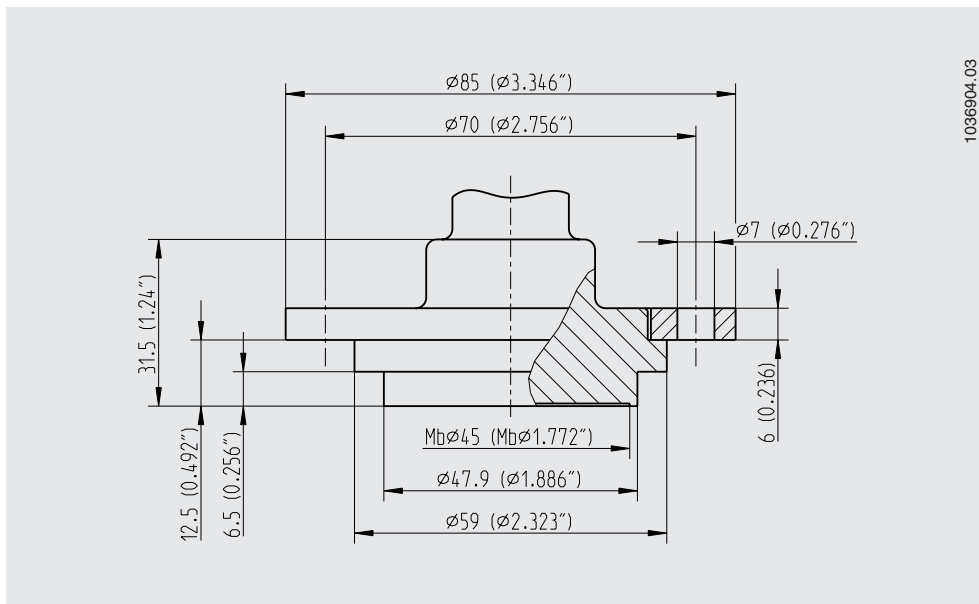
Inne kombinacje materiałów dla specjalnych temperatur procesowych na zapytanie

Przykład: Separator membranowy model 990.23

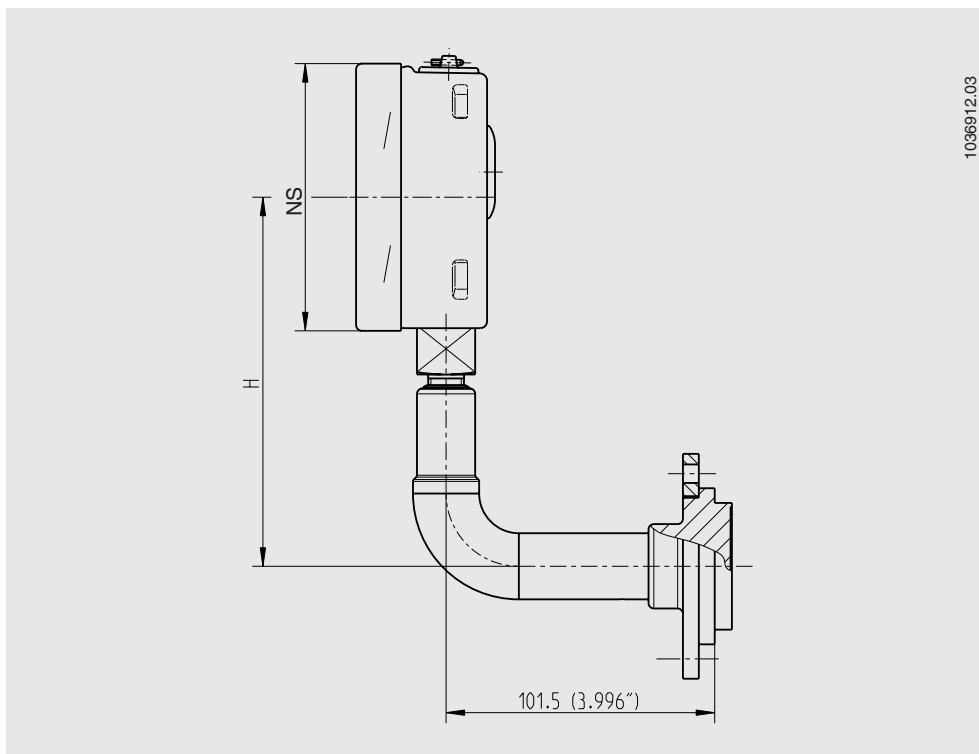


Wymiary w mm (cale)

Wersja standardowa

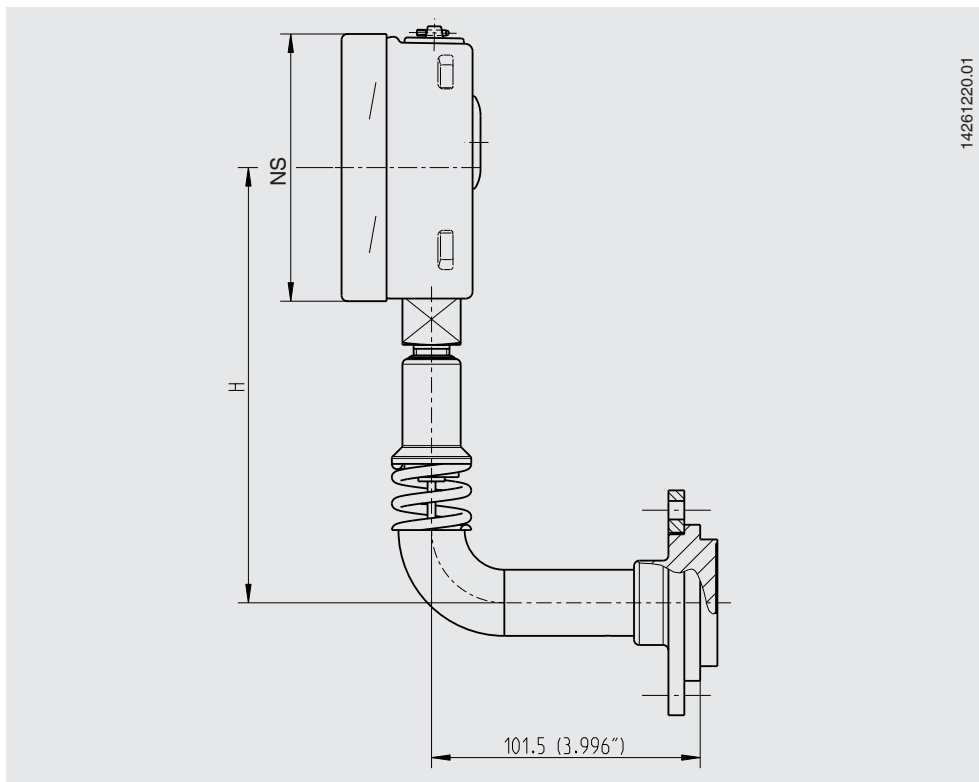


Wersja z kolankiem 90°



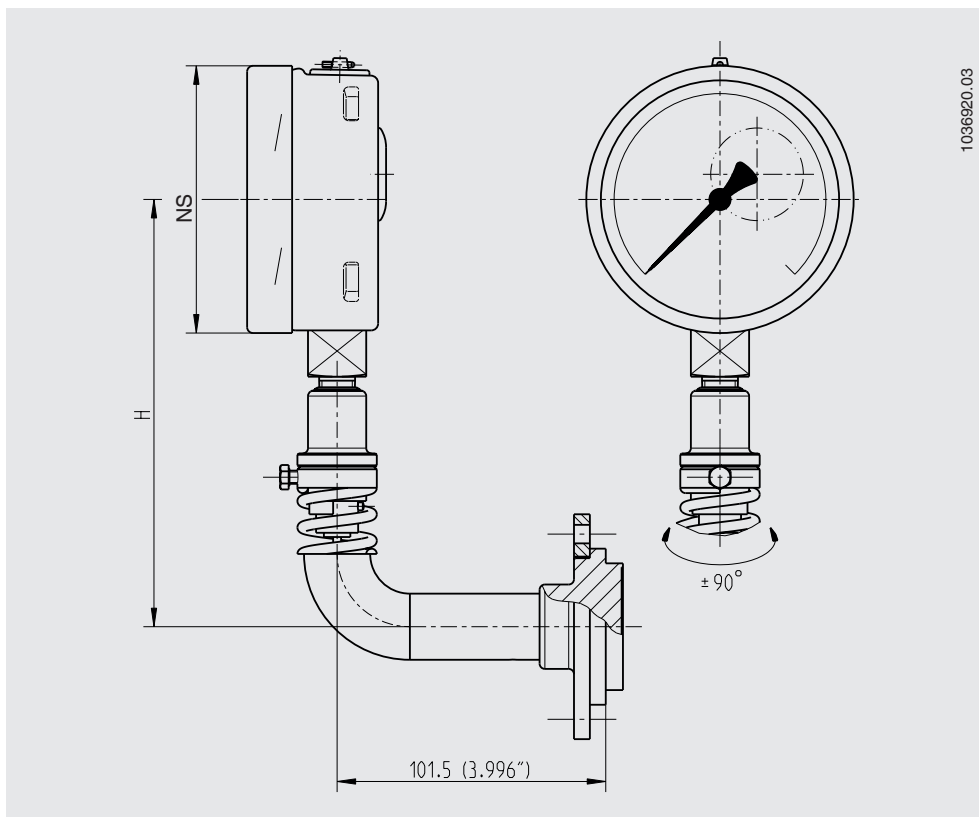
Wymiary w mm (cale)	
NS	H
63 (2.48)	120 (4.724)
100 (3.937)	140 (5.512)
160 (6.299)	170 (6.693)

Wersja z kolankiem 90° i tłumikiem drgań
(tylko dla manometrów wypełnionych do NS 100)




Wymiary w mm (cale)	
NS	H
63 (2.48)	145 (5.709)
100 (3.937)	165 (6.496)
160 (6.299)	195 (7.677)

Wersja z kolankiem 90° i tłumikiem drgań, obrotowa
(tylko dla manometrów wypełnionych do NS 100)



Wymiary w mm (cale)	
NS	H
63 (2.48)	142 (5.591)
100 (3.937)	162 (6.378)
160 (6.299)	192 (7.559)

Aprobaty

Logo	Opis	Kraj
	EAC (opcja) Dyrektywa ciśnieniowa	Euroazjatycka Wspólnota Gospodarcza
-	CRN Bezpieczeństwo (np. bezpieczeństwo elektromagnetyczne, nadciśnienie, ...)	Kanada
-	MTSCHS (opcja) Pozwolenie na uruchomienie	Kazachstan

Certyfikaty (opcja)

- Certyfikat kontrolny 2.2 zgodnie z EN 10204
(np. produkcja zgodna z aktualnym stanem techniki, zatwierdzenie materiałowe, dokładność wskazań dla separatorów membranowych)
- Certyfikat sprawdzenia 3.1 zgodnie z EN 10204
(np. zatwierdzenie materiałowe dla metalicznych części zwilżanych, dokładność wskazań dla separatorów membranowych)

Aprobaty, certyfikaty, patrz strona [www](#)

Informacje wymagane do zamówienia

Separator membranowy:

Model separatora / Przyłącze procesowe (ciśnienie nominalne) / Materiały (górną część korpusu, powierzchnia uszczelniająca, membrana, uszczelnienie) / Poziom czystości części zwilżanych / Pochodzenie części zwilżanych / Konstrukcja wg NACE / Podłączenie do przyrządu pomiarowego / Certyfikaty / Części ustalające / Akcesoria

System separatora membranowego:

Model separatora membranowego / Model przyrządu do pomiaru ciśnienia (zgodnie z kartą katalogową) / Montaż (montaż bezpośredni, element chłodzący, kapilara) / Rodzaj montażu (kolanko rurowe, tłumik drgań) / Materiały (górną część korpusu, powierzchnia uszczelniająca, membrana) / Min. i max. temperatura procesu / Min. i max. temperatura otoczenia / Płyn do napełniania systemu / Certyfikaty / Różnica wysokości / Poziom czystości zwilżanych części / Pochodzenie zwilżanych części / Akcesoria

© 04/2008 WIKA Alexander Wiegand SE & Co. KG, wszystkie prawa zastrzeżone.
Specyfikacje podane w niniejszym dokumencie przedstawiają stan konstrukcyjny w momencie publikacji.
Zastrzegamy sobie prawo do wprowadzenia modyfikacji w specyfikacji i materiałach.



WIKAL Polska

spółka z ograniczoną odpowiedzialnością sp. k.
Ul. Łęgska 29/35, 87-000 Włocławek
Tel.: (+48) 54 23 01 100
Fax: (+48) 54 23 01 101
info@wikapolska.pl
www.wikapolska.pl