

# 法兰连接隔膜密封 延伸膜片法兰型 型号 990.29

威卡 (WIKA) 数据资料 DS 99.29

EAC

更多认证  
请参见第5页

## 应用

- 适合腐蚀性、高粘性、结晶和温度较高的介质测量
- 过程工业
- 适用于厚壁或者隔热管道及容器

## 功能特性

- 延伸膜片焊接在法兰腔体内
- 适用于所有通用标准和标称宽度
- 所有接液部分 (膜片和密封面) 均可采用用户选定的特殊材料
- 坚固, 焊接设计



法兰连接隔膜密封  
990.29 型

## 描述

隔膜密封可保护测量仪表不受侵蚀性、粘性、结晶、腐蚀性、高粘稠、对环境有害的或有毒的介质损坏。膜片将测量仪表和被测介质隔离开。压力通过隔膜密封系统内部的填充液传输至测量仪表。

我们可提供不同设计、材质的隔膜密封以及系统填充液，以满足不同客户的应用要求。

关于隔膜密封和隔膜密封系统的更多技术资料请参考 IN00.06 “应用、操作原理、设计”。

990.29型隔膜密封采用法兰连接和平膜片设计，适用于目前所有的标准法兰。延伸式隔膜的设计也使其可以被应用到厚壁或隔热管道及容器的建造中。

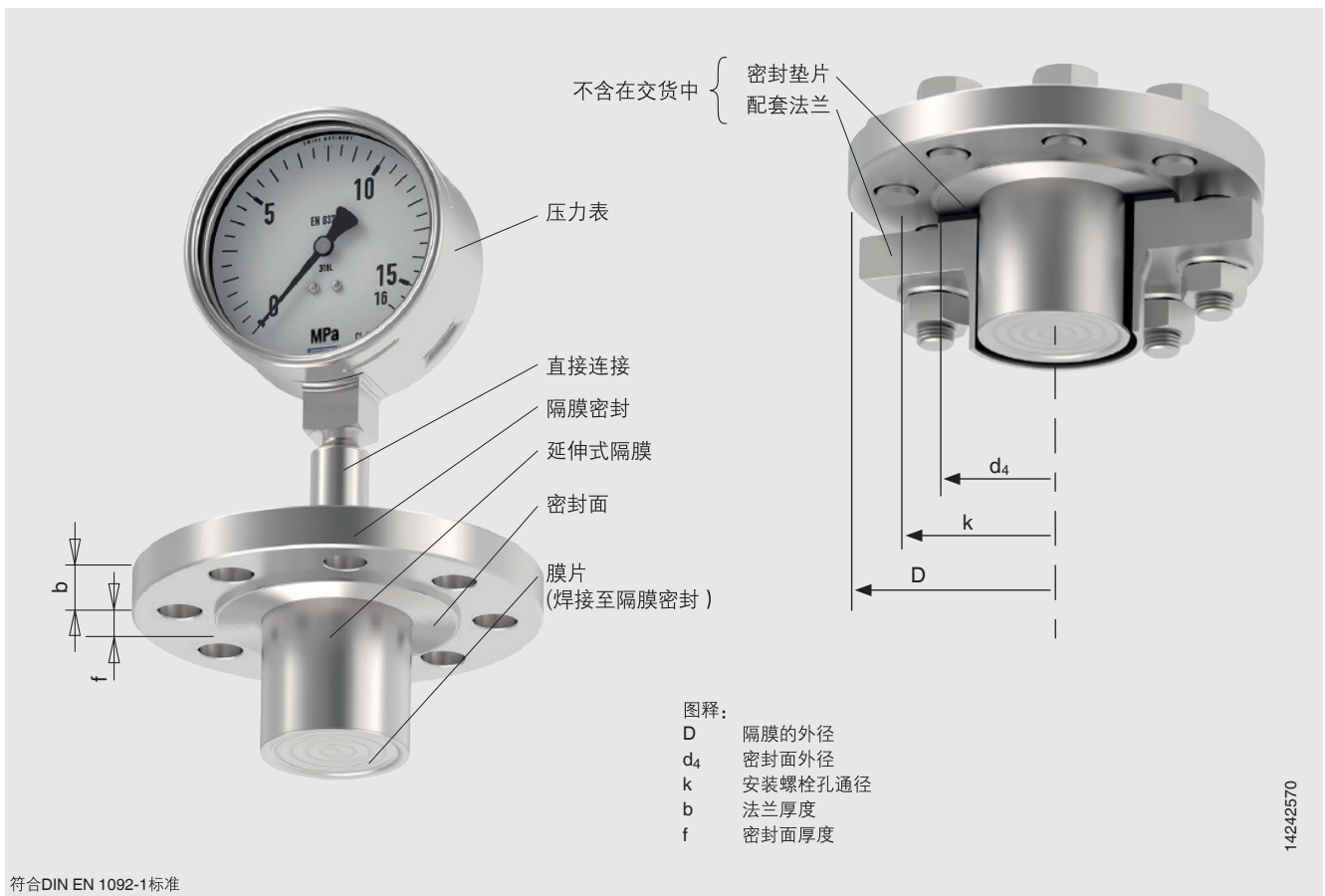
隔膜密封与测量仪表可以直接装配 (标配)，也可通过冷却元件或柔性毛细管装配 (选配)。

在选材方面，威卡 (WIKA) 提供了多种解决方案，密封隔膜上腔体的延伸和接液部分可由同种或不同材料制成。膜片和延伸部分还可以提供喷涂或覆上镀层。

## 规格参数

型号 990.29	标准	可选
接液部件的清洁度	禁油禁脂处理, 根据ASTM G93-03 level F WIKA 标准 ( $< 1,000\text{mg}/\text{m}^2$ )	<ul style="list-style-type: none"> <li>■ 禁油禁脂处理, 根据ASTM G93-03 level D和ISO 15001 (<math>&lt; 220\text{mg}/\text{m}^2</math>)</li> <li>■ 禁油禁脂处理, 根据ASTM G93-03 level C和ISO 15001 (<math>&lt; 66\text{mg}/\text{m}^2</math>)</li> </ul>
接液部件原材料产地	国际	欧盟、瑞士、美国
延伸长度	50 mm	<ul style="list-style-type: none"> <li>■ 100 mm</li> <li>■ 150 mm</li> <li>■ 200 mm</li> </ul>
和仪表的连接方式	直接焊接连接	通过G 1/2, G 1/4, 1/2 NPT 或 1/4 NPT内螺纹连接
安装方式	直接连接	<ul style="list-style-type: none"> <li>■ 毛细管</li> <li>■ 冷却塔</li> </ul>
根据NACE标准的设计	-	<ul style="list-style-type: none"> <li>■ MR 0175</li> <li>■ MR 0103</li> </ul>
真空服务 (见IN 00.25)	基本要求	<ul style="list-style-type: none"> <li>■ 高级要求</li> <li>■ 进阶要求</li> </ul>
仪表安装支架 (仅用于毛细连接)	-	<ul style="list-style-type: none"> <li>■ H型符合DIN16281标准, 100mm, 铝制, 黑色</li> <li>■ H型符合DIN16281标准, 100mm, 不锈钢</li> <li>■ 管道支架安装, 用于<math>\text{Ø} 20 \dots 80\text{mm}</math>的管道, 钢材质 (见数据资料AC 09.07)</li> </ul>

### 案例：隔膜型号990.29安装压力表



## 过程连接，法兰式

标准	标称宽度	密封面	
		标准	选项
符合DIN EN 1029-1标准	DN 50	B1形	<ul style="list-style-type: none"> <li>■ A形</li> <li>■ B2形</li> <li>■ C形 ( 榫面 )</li> <li>■ D形 ( 槽面 )</li> <li>■ E形</li> <li>■ F形</li> </ul>
	DN 80		
	DN 100		
	DN 125		
符合ASME B16.5标准	2"	RF 125 ... 250 AA	<ul style="list-style-type: none"> <li>■ RFSF</li> <li>■ 全平面</li> <li>■ 小型榫面</li> <li>■ 小型凸面</li> <li>■ 小型槽面</li> <li>■ 小型凹面</li> <li>■ 大型榫面</li> <li>■ 大型凸面</li> <li>■ 大型槽面</li> <li>■ 大型凹面</li> <li>■ RJF沟槽</li> </ul>
	3"		
	4"		
	5"		
符合GOST 33259标准	DN 25	B型	<ul style="list-style-type: none"> <li>■ A型 ( 全平面 )</li> <li>■ C型 ( 榫面 )</li> <li>■ D型 ( 槽面 )</li> <li>■ E型 ( 凸面 )</li> <li>■ F型 ( 凹面 )</li> </ul>
	DN 40		
	DN 50		
	DN 65		
	DN 80		
	DN 100		
	DN 125		

其他法兰可根据客户要求提供

## 材料组合

隔膜密封上部件	接液部件	过程温度限值 <sup>1)</sup> °C [°F]
不锈钢1.4404 (316L)	不锈钢1.4404 / 1.4435 (316L), 标准型	400 [752]
	不锈钢1.4539 (904L)	
	不锈钢1.4541 (321)	
	不锈钢1.4571 (316Ti)	
	ECTFE涂层	150 [302]
	PFA (全氟烷氧基) 喷涂 (FDA标准)	260 [500]
	PFA (全氟烷氧基) 喷涂 (防静电)	
	镀金	400 [752]
	Wikaramic® 陶瓷镀层	
	哈氏合金C22 (2.4602)	260 [500]
	哈氏合金C276 (2.4819)	400 [752]
	Inconel 600 (2.4816)	
	Inconel 625 (2.4856)	
	Incoloy 825 (2.4858)	
	蒙乃尔合金400 (2.4360)	
	镍200 (2.4060, 2.4066)	260 [500]
	钛, 2级 (3.7035)	150 [302]
	钛, 11级 (3.7225)	
钽	300 [572]	
不锈钢1.4435 (316L)	不锈钢1.4435 (316L)	400 [752]
不锈钢1.4539 (904L)	不锈钢1.4539 (904L)	
不锈钢1.4541 (321)	不锈钢1.4541 (321)	
不锈钢1.4571 (316Ti)	不锈钢1.4571 (316Ti)	
双相钢2205 (1.4462)	双相钢2205 (1.4462)	300 [572]
超级双相钢 (1.4410)	超级双相钢 (1.4410)	
哈氏合金C22 (2.4602)	哈氏合金C22 (2.4602)	400 [752]
哈氏合金C276 (2.4819)	哈氏合金C276 (2.4819)	
Inconel 600 (2.4816)	Inconel 600 (2.4816)	
Inconel 625 (2.4856)	Inconel 625 (2.4856)	
Incoloy 825 (2.4558)	Incoloy 825 (2.4858)	
蒙乃尔合金400 (2.4360)	蒙乃尔合金400 (2.4360)	
镍	镍200 (2.4060, 2.4066)	
钛, 2级 (3.7035)	钛, 2级 (3.7035)	
钛, 7级 (3.7235)	钛, 11级 (3.7225)	

1) 隔膜密封系统的过程温度限值取决于连接方式、系统填充液和测量仪表。

其他特殊过程温度下的材料组合可根据客户需求提供

## 认证

图标	描述	国家
EAC	<b>EAC (可选)</b> 压力设备指令	欧亚经济共同体
-	<b>CRN</b> 安全性 (如电气安全、过压...)	加拿大
-	<b>MTSCHS (可选)</b> 生产许可	哈萨克斯坦

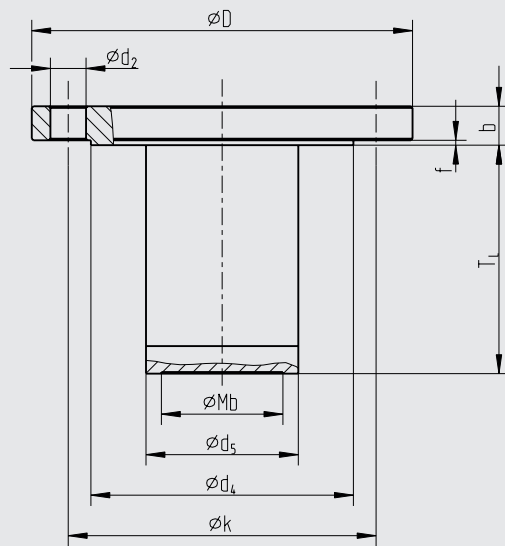
## 证书 (可选)

- 2.2测试报告, 符合EN 10204标准 (如先进的制造工艺、材质证书、隔膜密封系统的指示准确性)
- 3.1检验证书, 符合EN 10204标准 (如接液部件材料证明、隔膜密封系统的指示准确性)

更多认证和证书, 见网站

## 尺寸 mm [in]

法兰式连接, 符合DIN EN 1092-1标准, B1形



1036971.01

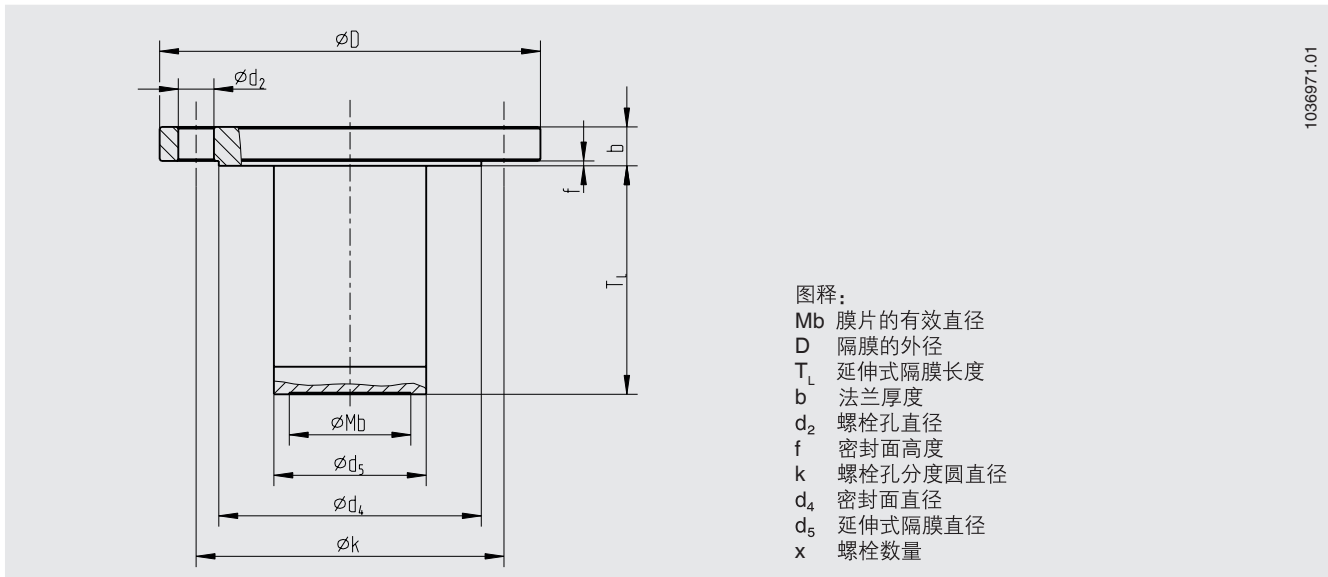
图释:

- Mb 膜片的有效直径
- D 隔膜的外径
- $T_L$  延伸式隔膜长度
- b 法兰厚度
- $d_2$  螺栓孔直径
- f 密封面高度
- k 螺栓孔分度圆直径
- $d_4$  密封面直径
- $d_5$  延伸式隔膜直径
- x 螺栓数量

DN	PN	尺寸 mm [in]								x
		Mb	D	b	$d_2$	k	f	$d_4$	$d_5$	
50	10/40	45 [1.772]	165 [6.496]	20 [0.787]	18 [0.709]	125 [4.921]	2 [0.079]	102 [4.016]	48.3 [1.902]	4
80	10/16	72 [2.835]	200 [7.874]	20 [0.787]	18 [0.709]	160 [6.299]	2 [0.079]	138 [5.433]	76 [2.92]	8
	25/40	72 [2.835]	200 [7.874]	24 [0.945]	18 [0.709]	160 [6.299]	2 [0.079]	138 [5.433]	76 [2.92]	8
100	10/16	89 [3.504]	220 [8.661]	20 [0.787]	18 [0.709]	180 [7.087]	2 [0.079]	158 [6.22]	94 [3.701]	8
	25/40	89 [3.504]	235 [9.252]	24 [0.945]	22 [0.866]	190 [7.48]	2 [0.079]	162 [6.378]	94 [3.701]	8
125	10/16	124 [4.882]	250 [9.842]	22 [0.866]	18 [0.709]	210 [8.268]	2 [0.079]	188 [7.402]	125 [4.921]	8
	25/40	124 [4.882]	270 [10.63]	26 [1.024]	26 [1.024]	220 [8.661]	2 [0.079]	188 [7.402]	125 [4.921]	8

其他尺寸、公差和标称压力可根据客户需求提供

法兰式连接符合ASME B 16.5标准, RF 125 ... 250 AA

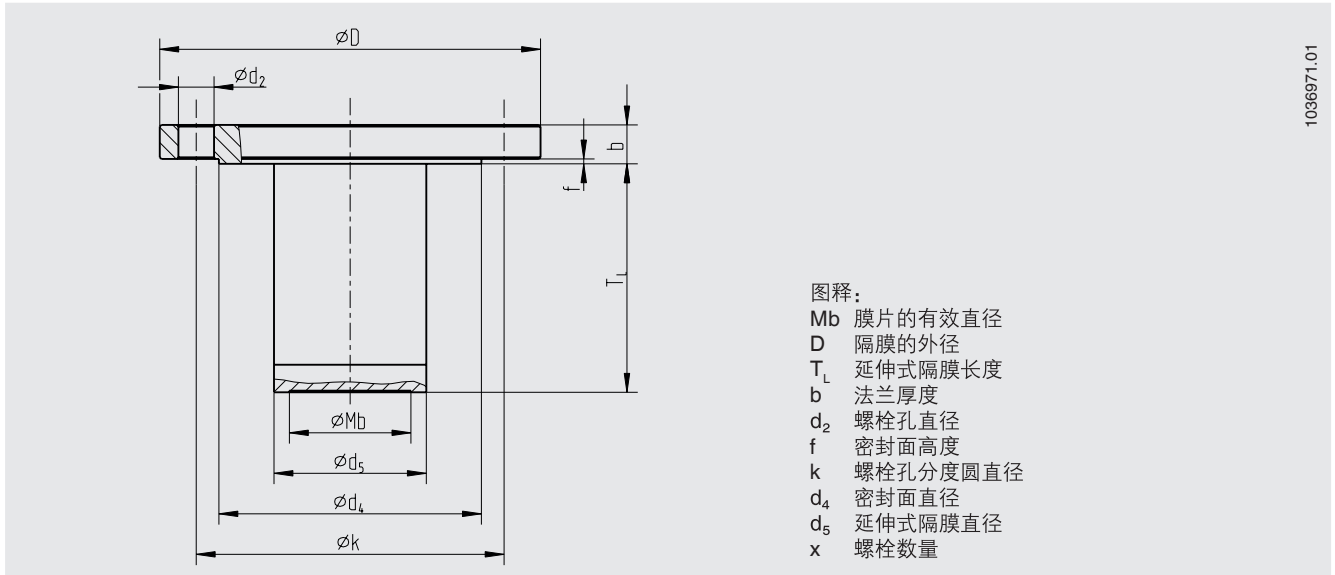


1036971.01

DN	等级	尺寸 mm [in]								x
		Mb	D	b	d <sub>2</sub>	k	f	d <sub>4</sub>	d <sub>5</sub> <sup>+1 [0.039]</sup> <sub>-0.5 [0.020]</sub>	
1 ½"	150	35 [1.378]	125 [4.921]	17.9 [0.705]	16 [0.63]	98.4 [3.874]	2 [0.079]	73 [2.874]	38 [1.496]	4
	300	35 [1.378]	155 [6.102]	21.1 [0.831]	22 [0.866]	114.3 [4.5]	2 [0.079]	73 [2.874]	38 [1.496]	4
2"	150	45 [1.772]	150 [5.906]	19.5 [0.768]	19 [0.748]	120.7 [4.752]	2 [0.079]	92 [3.622]	48.3 [1.902]	4
	300	45 [1.772]	165 [6.496]	22.7 [0.894]	19 [0.748]	127 [5]	2 [0.079]	92 [3.622]	48.3 [1.902]	8
3"	150	72 [2.835]	190 [7.48]	24.3 [0.957]	19 [0.748]	152.4 [6]	2 [0.079]	127 [5]	76 [2.992]	4
	300	72 [2.835]	210 [8.268]	29 [1.142]	22 [0.866]	168.3 [6.626]	2 [0.079]	127 [5]	76 [2.992]	8
4"	150	89 [3.504]	230 [9.055]	24.3 [0.957]	19 [0.748]	190.5 [7.5]	2 [0.079]	158 [6.22]	94 [3.701]	8
	300	89 [3.504]	255 [10.039]	32.2 [1.268]	22 [0.866]	200 [7.874]	2 [0.079]	158 [6.22]	94 [3.701]	8

其他尺寸、公差和标称压力可根据客户需求提供

法兰式连接，符合GOST 33259标准，B型



DN	PN	尺寸 mm [in]								x
		Mb	D	b	d <sub>2</sub>	k	f	d <sub>4</sub>	d <sub>5</sub> <sup>+1 [0.039]</sup> <sub>-0.5 [0.020]</sub>	
50	10 / 16	40 [1.575]	160 [6.299]	16 [0.63]	18 [0.709]	125 [4.921]	3 [0.118]	102 [4.016]	44 [1.732]	4
	25 / 40	40 [1.575]	160 [6.299]	20 [0.787]	18 [0.709]	125 [4.921]	3 [0.118]	102 [4.016]	44 [1.732]	4
80	10	60 [2.362]	195 [7.677]	18 [0.709]	18 [0.709]	160 [6.299]	3 [0.118]	133 [5.236]	74 [2.913]	4
	16	60 [2.362]	195 [7.677]	20 [0.787]	18 [0.709]	160 [6.299]	3 [0.118]	133 [5.236]	74 [2.913]	4
	25	60 [2.362]	195 [7.677]	22 [0.866]	18 [0.709]	160 [6.299]	3 [0.118]	133 [5.236]	74 [2.913]	8
	40	60 [2.362]	195 [7.677]	26 [1.024]	18 [0.709]	160 [6.299]	3 [0.118]	133 [5.236]	74 [2.913]	8
100	10 / 16	72 [2.835]	215 [8.465]	20 [0.787]	18 [0.709]	180 [7.087]	3 [0.118]	158 [6.22]	91 [3.583]	8
	25	72 [2.835]	215 [8.465]	24 [0.945]	22 [0.866]	190 [7.48]	3 [0.118]	158 [6.22]	91 [3.583]	8
	40	72 [2.835]	215 [8.465]	26 [1.024]	22 [0.866]	190 [7.48]	3 [0.118]	158 [6.22]	91 [3.583]	8
125	10 / 16	90 [3.543]	245 [9.646]	22 [0.866]	18 [0.709]	210 [8.268]	3 [0.118]	184 [7.244]	111 [4.37]	8
	25	90 [3.543]	270 [10.63]	26 [1.024]	26 [1.024]	220 [8.661]	3 [0.118]	184 [7.244]	111 [4.37]	8
	40	90 [3.543]	270 [10.63]	28 [1.102]	26 [1.024]	220 [8.661]	3 [0.118]	184 [7.244]	111 [4.37]	8

其他尺寸、公差和标称压力可根据客户需求提供



## 订货信息

隔膜密封:

隔膜密封型号/过程连接 (标准、标称宽度、标称压力和延伸长度) /材料 (上部件、密封面和隔膜) /  
接液部件清洁度/接液部件原材料产地/符合NACE标准的设计/和仪表的连接方式/证书

隔膜密封系统:

隔膜密封型号/压力测量设备型号 (以数据资料为准) /装配 (通过冷却元件或毛细管直接装配) /材料 (上部件、  
密封面和隔膜) /最低和最高过程温度/最低和最高环境温度/真空服务/系统填充液/证书/高度差/接液部件清洁  
度/接液部件原材料产地/符合NACE标准的设计/用于安装到0区的隔膜密封/安装支架/过程连接 (标准、标称宽度、  
标称压力和密封面)

© 02/2004 WIKA Alexander Wiegand SE & Co. KG, 版权所有  
本文件中列出的规格仅代表本文件出版时产品的工程状态。  
我们保留修改产品规格和材料的权利。

